

Vijčani kompresori serije SX

S diljem svijeta poznatim SIGMA PROFIL 

Dobavna količina 0,26 do 0,81 m³/min, tlak 5,5 – 15 bara



Seriya SX

SX – malen i jak

Korisnici danas i od manjih kompresora očekuju veliku raspoloživost i učinkovitost.

SX vijčani kompresori ispunjavaju ta očekivanja u punom smislu. Ne samo da stvaraju više komprimiranog zraka uz manje energije, nego i po pitanju mnogostranosti, jednostavnosti rukovanja, održavanja i ekološke prihvatljivosti ne ostavljaju mjesta željama.

Više tlaka za Vaš novac

Snaga SX vijčanih kompresora je znatno povećana naspram prethodnih modela. To je postignuto optimizacijom bloka vijčanog kompresora i minimalizacijom internih gubitaka tlaka. Tome ovisno o pogonskoj snazi odgovara i do 14 posto povećana dobavna količina.

Štedljiva potrošnja energije

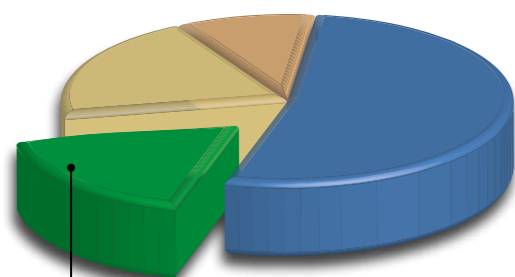
Koliko je neki stroj ekonomičan, ovisi o ukupnim troškovima, koje uzrokuje tijekom cijelog svog vijeka trajanja. Kod kompresora su obično najveći energetske troškovi. Zbog toga je Kaeser kod SX modela pazio na to, da postigne najveću moguću energetsku učinkovitost. Osnova za to daje optimizirani blok vijčanog kompresora s energetski štedljivim **SIGMA PROFIL**. K tome upravljanje **SIGMA CONTROL 2** i osmišljeni sustav hlađenja s dvosmjernim ventilatorom doprinose energetski štedljivijem radu.

Promišljena konstrukcija

SX modeli uvjeravaju i svojom dobro promišljenom, prikladnom konstrukcijom. Lijevi poklopac kućišta je moguće skinuti u samo nekoliko poteza te tako osloboditi pogled na pregledno raspoređene komponente: Sva su mjesta za održavanje lako dostupna. U zatvorenom stanju kućište svojom zvučnom izolacijom osigurava ugodan radni zvuk. Osim toga s četiri usisna otvora odvojenog dovoda zraka osigurava učinkovito hlađenje sustava, pogonskog motora, rasklopnog ormara i usisnog zraka kompresa. Zahvaljujući svojoj konstrukciji SX kompresori štede i na prostoru.

Modularni koncepti sustava

Postoje SX kompresori osnovne verzije, s ugrađenim energetski štedljivim rashladnim sušačem kao i „**AIRCENTER**“ s rashladnim sušačem i dolje ugrađenim tlačnim spremnikom (slika desno). Iz tog modularnog koncepta sustava („modularni princip“) proizlaze mnoge mogućnosti upotrebe.



Ušteda na energetske troškovima zbog tehničke optimizacije



- Ulaganje u stanicu komprimiranog zraka
- Udio troškova održavanja
- Udio energetske troškova
- Mogući potencijal uštede na energetske troškovima

Modularna konstrukcija – sigurno rukovanje



Sl.: SX Aircenter



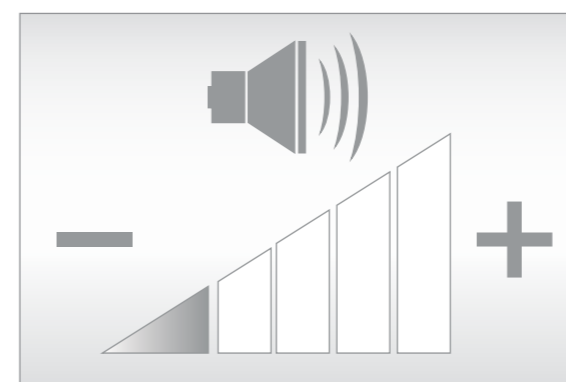
Seriya SX

Standard za učinkovitost i tihi rad



Blok kompresora sa Sigma Profil

„Srce“ svakog SX sustava je blok vijčanog kompresora s energetski štedljivim SIGMA PROFIL. KAESER-ovi razvojni inženjeri ponovno su povećali njegovu učinkovitost. Dodatnu energetsku uštedu omogućuje upotreba vrlo učinkovitih IE2 pogonskih motora.



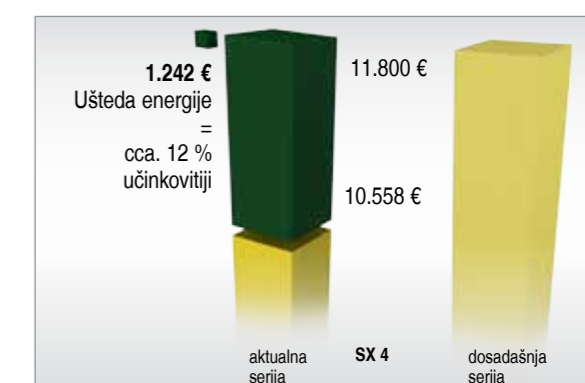
Još tiša

Napredak dolazi tiho: novo vođenje rashladnog zraka omogućuje optimalnu zvučnu izolaciju – uz još bolje hlađenje. Pored SX kompresora koji radi bez problema možete voditi razgovor normalne glasnoće.



Upravljanje SIGMA CONTROL 2

Ovo novo upravljanje omogućuje učinkovito upravljanje i nadzor rada kompresora. Veliki zaslon i RFID čitač pojednostavljaju komunikaciju. Varijabilna sučelja omogućuju povećanu fleksibilnost. Utor za SD kartice olakšava ažuriranje.



Do 12 % učinkovitiji

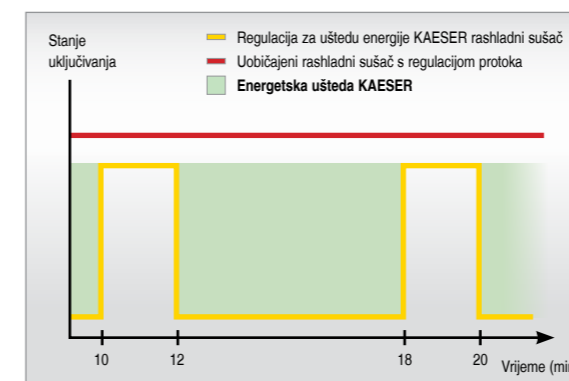
Aktualni SX vijčani kompresori do 12 % su učinkovitiji od svojih prethodnika. U slučaju godišnje upotrebe od 1500 h to uz cijenu struje od 0,20 €/kWh u 10 godina znači energetsku uštedu od cca. 1242,- € (kod SX 4).

Seriya SX T

S integrirani energetski štedljivim sušačem za uštedu prostora



Sl.: SX 8 T



Energetski štedljiva regulacija

Integrirani rashladni sušač još je učinkovitiji zahvaljujući energetski štedljivoj regulaciji. On radi samo kada je potrebno sušenje komprimiranog zraka: To donosi optimalnu kvalitetu komprimiranog zraka uz najveću moguću ekonomičnost.



Automatski odvod

Rashladni sušač je opremljen ECO-DRAIN odvodom kondenzata. On radi ovisno o nivou i bez gubitaka tlaka. To šteti energiju i doprinosi povećanoj radnoj sigurnosti.



Dvosmjerno hlađenje

Vrlo učinkoviti dvosmjerni ventilator je jako tih. Posebno vođenje zraka za komprimiranje kao i rashladnog zraka za hladnjak zraka/tekućine i motor krije rezerve za temperature okoline do 45°C. Sušači u T modelima imaju odvojeno hlađenje.



Kvaliteta Made in Germany

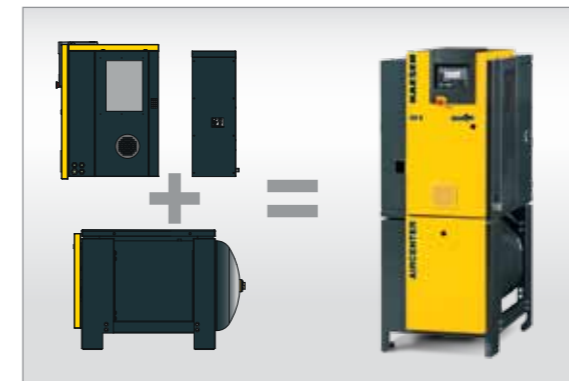
Vijčani kompresori i rashladni sušači nastaju diljem svijeta priznatom KAESER kvalitetom izrade isključivo u proizvodnim pogonima poduzeća u Coburgu i Geri.



SI.: AIRCENTER 8

SX AIRCENTER

Prostorno štedljiva i učinkovita stanica komprimiranog zraka



Spojiti i uključiti

Za kompaktnu kompletnu stanicu komprimiranog zraka potrebni su samo strujni priključak i spoj s mrežom komprimiranog zraka. Nije potrebna daljnja instalacija.



Dugotrajni spremnik komprimiranog zraka

Zahvaljujući unutrašnjem zaštitnom sloju protiv korozije spremnici komprimiranog zraka SX-AIRCENTER sustava imaju znatno duži vijek trajanja od uobičajenih spremnika komprimiranog zraka.



Konstrukcija koja olakšava servis

Lijevi poklopac kućišta se lako skida i omogućuje pristup svim mjestima za održavanje. K tome je moguća i ušteda na prostoru. Prozorčići omogućuju kontrolu razina tekućina i napregnutosti pogonskog remena tijekom rada.



Dobar pristup servisnim dijelovima

Svi servisni i dijelovi za održavanje su optimalno dostupni. To skraćuje vrijeme zastoja i montaže zbog servisa. To doprinosi povećanoj dostupnosti komprimiranog zraka i manjim troškovima rada.

KAESER



SX 8

SIGMA 



Oprema

Cijeli sustav

Spreman za rad, potpuno automatski, super zvučno izoliran, izoliran od vibracija, dijelovi obloge presvučeni prahom; mogućnost primjene pri temperaturama okoline do +45°C.

Blok vijčanog kompresora

Jednostupanjski s ubrizgavanjem rashladne tekućine za optimalno hlađenje rotora; originalni Kaeser blok vijčanog kompresora sa Sigma Profil.

Elektromotor

Premium Efficiency IE2, njemački proizvod, IP 54.

Optok rashladne tekućine i zraka

Sačasti usisni filtar, pneumatski usisni i ispušni ventil, spremnik separatora ras-

hadne tekućine s trostrukim sustavom separiranja; sigurnosni ventil, povratni ventil minimalnog tlaka, termostventil i filtar za tekućinu u optoku rashladne tekućine, kombinirani hladnjak za tekućinu/komprimiranog zraka.

Rashladni sušač (kod T izvedbe)

S elektronički kontroliranim izlučivačem kondenzata. Rashladni kompresor s energetske štedljivom, taktom funkcijom isključivanja; vezanom za radno stanje motora kompresora u vrijeme mirovanja. Alternativno je na licu mjesta moguće odabrati stalni pogon.

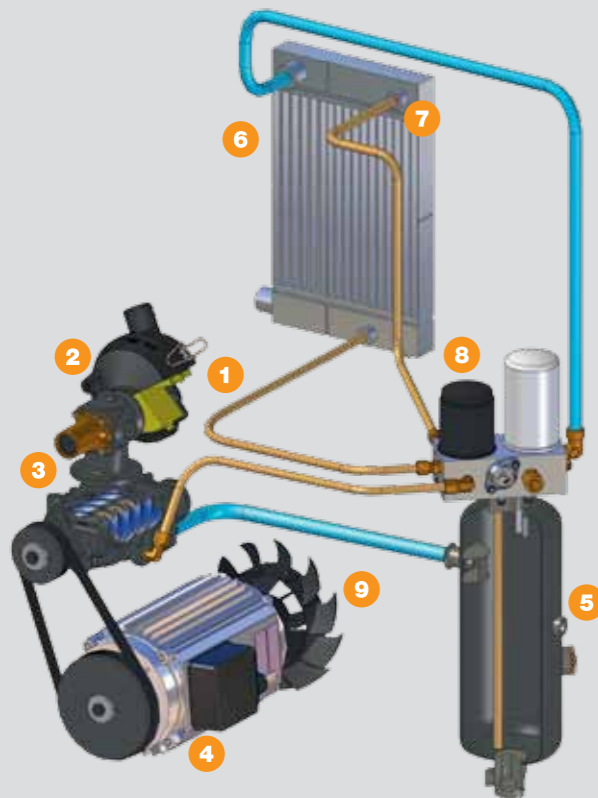
Električne komponente

Rasklopni ormar IP 54, ventilacija rasklopnog ormara, automatska kombinacija zaštite zvijezda trokut, relej preopterećenja, upravljački transformator.

SIGMA CONTROL 2

LED diode u bojama semafora za prikaz radnog stanja; informativni zaslon, mogućnost odabira između 30 jezika, Soft-Touch piktogramske tipke; potpuno automatski nadzor i regulacija, mogućnost odabira serijskog dual-, quattro-, vario- i stalnog pogona. Sučelja: Ethernet; dodatno izborni komunikacijski moduli za: Profibus DP, Modbus, Profinet i Devicenet. Utor za SD memorijsku karticu za bilježenje podataka i ažuriranje. RFID čitač, web poslužitelj.

Konstrukcija



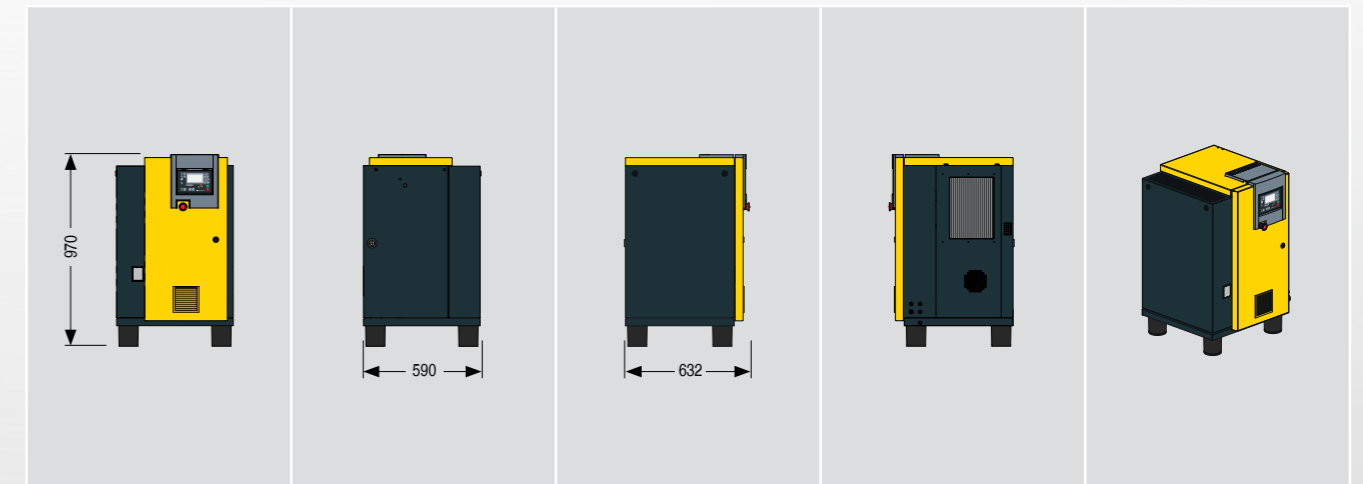
Osnovna izvedba

- 1 Usisni filtar
- 2 Usisni ventil
- 3 Blok kompresora
- 4 Pogonski motor
- 5 Spremnik za odvajanje tekućine
- 6 Naknadni hladnjak komprimiranog zraka
- 7 Hladnjak tekućine
- 8 Filtar za tekućinu, uložak separatora
- 9 Ventilator

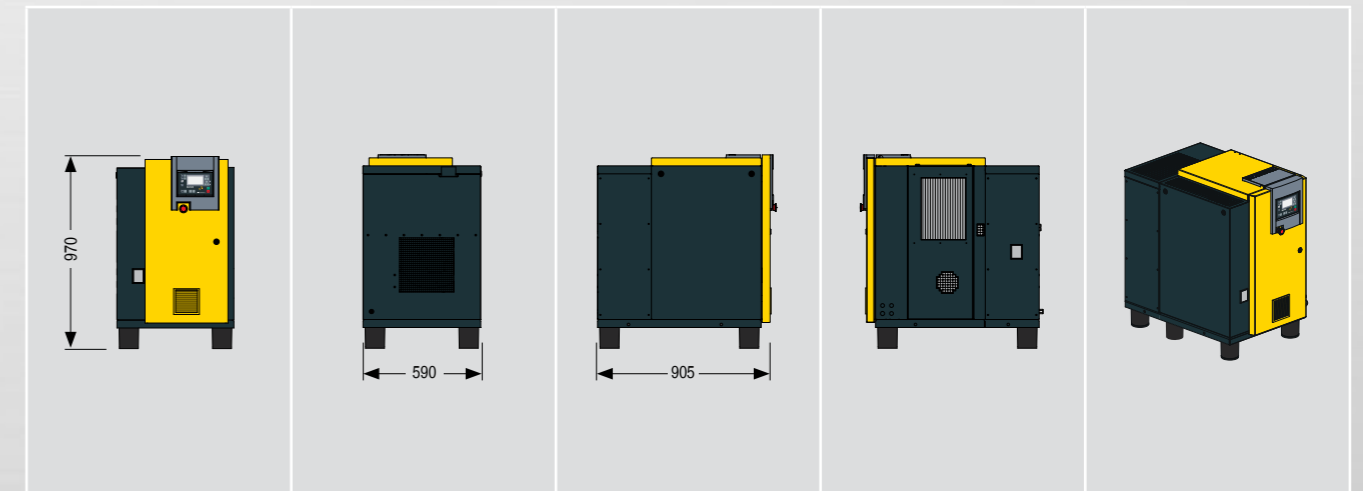
Pogledi

Pogled od naprijed	Pogled od straga	Pogled s lijeva	Pogled s desna	3D pogled
--------------------	------------------	-----------------	----------------	-----------

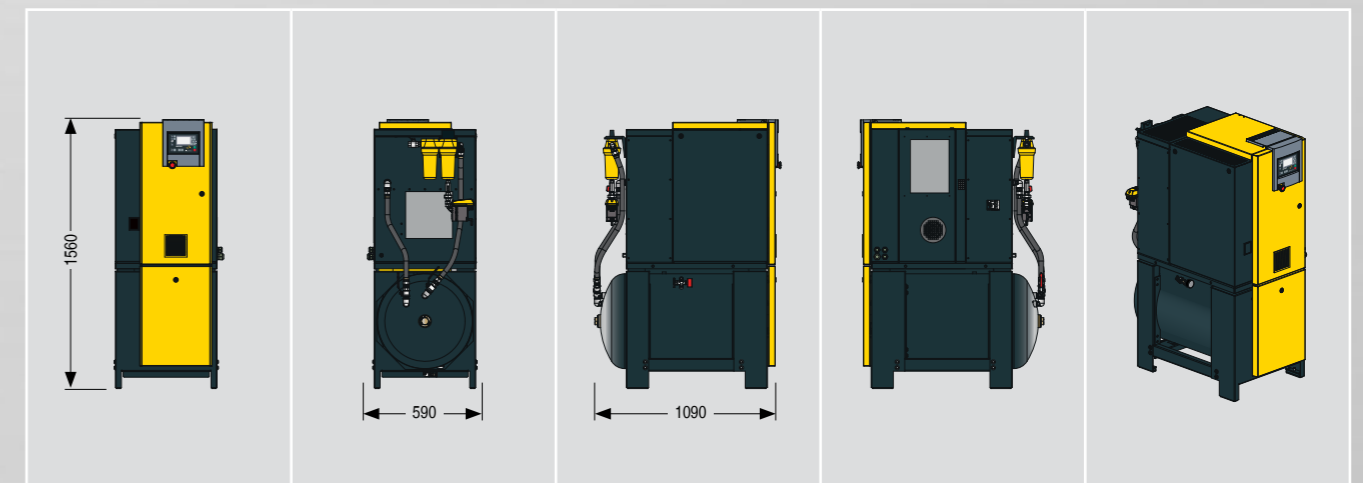
Osnovna izvedba



T – izvedba s integriranim rashladnim sušačem



AIRCENTER – izvedba s rashladnim sušačem i spremnikom komprimiranog zraka



Tehnički podaci

Osnovna izvedba

Model	Radni nadtlak	Dobavna količina *) cijeli sustav pri radnom nadtlaku	Maks. nadtlak	Nominalna snaga motora	Dimenzije Š x D x V	Priključak komprimiranog zraka	Razina zvučnog tlaka **)	Težina
	bara	m³/min	bara	kW	mm		dB(A)	kg
SX 3	7,5	0,34	8	2,2	590 x 632 x 970	G ¾	59	140
	10	0,26	11					
SX 4	7,5	0,45	8	3	590 x 632 x 970	G ¾	60	140
	10	0,36	11					
	13	0,26	15					
SX 6	7,5	0,60	8	4	590 x 632 x 970	G ¾	61	145
	10	0,48	11					
	13	0,37	15					
SX 8	7,5	0,80	8	5,5	590 x 632 x 970	G ¾	64	155
	10	0,67	11					
	13	0,54	15					

T izvedba s integriranim rashladnim sušačem (rashladno sredstvo 134a)

Model	Radni nadtlak	Dobavna količina *) cijeli sustav pri radnom nadtlaku	Maks. nadtlak	Gubitak tlaka rashladni sušač	Potrošnja snage rashladnog sušača	Dimenzije Š x D x V	Priključak komprimiranog zraka	Razina zvučnog tlaka **)	Težina
	bara	m³/min	bara	bara	kW	mm		dB(A)	kg
SX 3 T	7,5	0,34	8	0,2	0,18	590 x 905 x 970	G ¾	59	185
	10	0,26	11						
SX 4 T	7,5	0,45	8	0,2	0,18	590 x 905 x 970	G ¾	60	185
	10	0,36	11						
	13	0,26	15						
SX 6 T	7,5	0,60	8	0,2	0,26	590 x 905 x 970	G ¾	61	190
	10	0,48	11						
	13	0,37	15						
SX 8 T	7,5	0,80	8	0,2	0,26	590 x 905 x 970	G ¾	64	200
	10	0,67	11						
	13	0,54	15						

AIRCENTER izvedba s integriranim rashladnim sušačem (rashladno sredstvo 134a i spremnik komprimiranog zraka)

Model	Radni nadtlak	Dobavna količina *) cijeli sustav pri radnom nadtlaku	Maks. nadtlak	Nominalna snaga motora	Potrošnja snage rashladnog sušača	Gubitak tlaka rashladni sušač	Volumen spremnika	Dimenzije Š x D x V	Priključak komprimiranog zraka	Razina zvučnog tlaka **)	Težina
	bara	m³/min	bara	kW	kW	bara	l	mm		dB(A)	kg
AIRCENTER 3	7,5	0,34	8	2,2	0,18	0,2	200	590 x 1090 x 1560	G ¾	59	285
	10	0,26	11								
AIRCENTER 4	7,5	0,45	8	3	0,18	0,2	200	590 x 1090 x 1560	G ¾	60	285
	10	0,36	11								
	13	0,26	15								
AIRCENTER 6	7,5	0,60	8	4	0,26	0,2	200	590 x 1090 x 1560	G ¾	61	290
	10	0,48	11								
	13	0,37	15								
AIRCENTER 8	7,5	0,80	8	5,5	0,26	0,2	200	590 x 1090 x 1560	G ¾	64	300
	10	0,67	11								
	13	0,54	15								

*) dobavna količina cijelog sustava u skladu s ISO 1217 : 2009, prilog C: apsolutni usisni tlak 1 bar (a), rashladna i temperatura usisa zraka 20°C

**) razina zvučnog tlaka u skladu s ISO 2151 i osnovnog standarda ISO 9614-2, tolerancija: ± 3 dB(A)

KAESER – u cijelom svijetu kao kod kuće

Kao jedan od najvećih proizvođača kompresora i isporučitelj sustava za stlačeni zrak KAESER KOMPRESSOREN je prisutan diljem svijeta. Vlastite podružnice i partneri u 100 zemalja jamče korisnicima da mogu koristiti suvremene, učinkovite i pouzdane uređaje za stlačeni zrak.

Iskusni stručnjaci i inženjeri savjetuju i pronalaze individualna, energetske učinkovita tehnička rješenja u svim područjima primjene stlačenog zraka. Globalna računalna mreža međunarodne KAESER grupe čine „know-how“ ovog sustava usluga dostupnim svim korisnicima diljem svijeta.

Osim toga, dobro organizirana servisna mreža, diljem svijeta jamči najveću moguću raspoloživost svih KAESER-ovih proizvoda.

